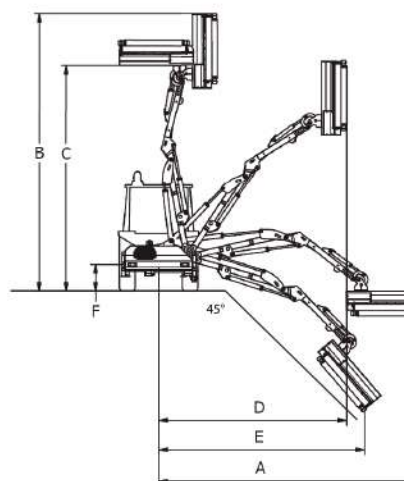


MAMBA / MAMBA PRO



	DIMENSIONI		DIMENSION			
MODELLO MODEL MODELL MODELO	A (cm)	B (cm)	C (cm)	D (cm)	E (cm)	F (cm)
510	510	530	420	410	330	55
580	580	600	450	480	400	55
PRO 580	580	620	450	480	400	55
PRO 650S	650	670	540	530	450	55

CARATTERISTICHE TECNICHE - TECHNICAL DATA - CARACTERISTIQUES TECHNIQUES - TECHNISCHE DATEN - CARACTERÍSTICAS TÉCNICAS									
MODELLO MODEL MODELL MODELO									
	A - B - C	mm - inch	hp	Lt/min	CV - KW	Lt	Kg - lb	N°	N°
510	1400 - 1650 - 2700	1000 - 39	35	62 + 15	80 - 58	102	760 - 1675	32	16
580	1400 - 1650 - 2700	1000 - 39	35	62 + 15	90 - 66	102	760 - 1675	32	16
PRO 580	1650 - 2500 - 3100	1000 - 39	55	100 + 21	100 - 73	156	1150 - 2535	40	20
PRO 650S	1650 - 2500 - 3100	1000 - 39	55	100 + 21	120 - 90	156	1250 - 2755	40	20

1

- Rotore Elicoidale Bidirezionale.
- Rotor helicoidal bidireccional.
- Bidirektional-schneckenförmige Rotorwelle.
- Bidirectional helical rotor.
- Rotor hélicoïdal bidirectionel.
- Двухнаправленный винтовой ротор

2

- Pompa a doppia ad ingranaggi 3+2
- Bomba de doble engranaje grupo 3+2
- Doppelzahnradpumpe Gruppe 3+2
- Double gear pump group 3+2
- Groupe pompe à double engrenage 3+2
- Насосная группа с двойной передачей 3+2



MAMBA PRO



- Attacco al trattore Cat.2
- Telaio - I° Braccio - II° Braccio in acciaio strutturale ST.52
- Motore idraulico bidirezionale
- Distributore con comandi flessibili 300cm
- Sistema flottante per autolivellamento
- Rullo di appoggio regolabile su 3 posizioni
- Testa angolo rotante 200° con attacco superiore



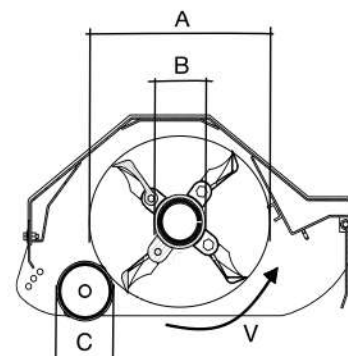
- Dreipunkt-Änhängung 2. Kategorie
- Rahmen - 1. Arm - 2. Arm aus Stahlbau ST 52
- Bidirektionaler Hydraulikmotor
- Verteiler mit Fernbedienungen und flexiblen 3000mm langen Kabeln
- Selbstnivellierendes Pedelsystem
- Fühlerrolle in 3 Positionen beispielbar
- 200°- Kopfdrehwinkel mit oberer Befestigung



- 3-point Linkage 2nd category
- Frame - 1st arm - 2nd arm in structural steel ST 52
- Bidirectional hydraulic motor
- Distributor with remote controls with 300cm flexible cables
- Self-levelling floating system
- Adjustable Roller on 3 positions
- Head rotating angle 200° with upper attachment



- Attelage au trois points de 2ème catégorie
- Cadre — 1er bras — 2ème bras en acier de construction ST 52
- Moteur hydraulique bidirectionnel
- Distributeur avec télécommandes avec câbles flexibles de 3000mm
- Système flottant à nivellement automatique
- Roulette tâteur enregistrable sur 3 positions
- Angle de rotation de la tête de 200° avec fixation supérieure



A = Ø 341mm
B = Ø 101mm
C = Ø 114mm
V = 52m/s



- Marco - 1er brazo - 2do brazo en acero estructural ST 52
- Columna giratoria de 90° y dispositivo de seguridad hidráulico resistente a golpes
- Sujeción de tres puntos 2.ª categoría
- Motor hidráulico bidireccional
- Distribuidor con mandos a distancia con cables flexibles mm3000
- Sistema flotante autonivelante.
- Rodillo sensor grabable en 3 posiciones
- Ángulo de rotación de la cabeza de 200° con sujeción superior



- Крепление в 3 точках 2-й категории
- Рама - 1-й рычаг - 2-й рычаг из конструкционной стали ST 52
- Двухнаправленный гидравлический двигатель
- Система распределения с дистанционным управлением гибкими кабелями на 3000мм
- Самовыравнивающаяся плавающая система
- Ролик-щуп, устанавливаемый в 3 выбранных положения
- Угол поворота головки 200° с верхним креплением

VIDEO

